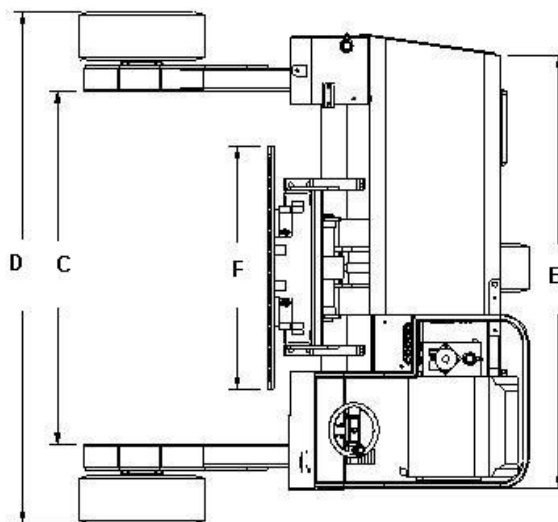
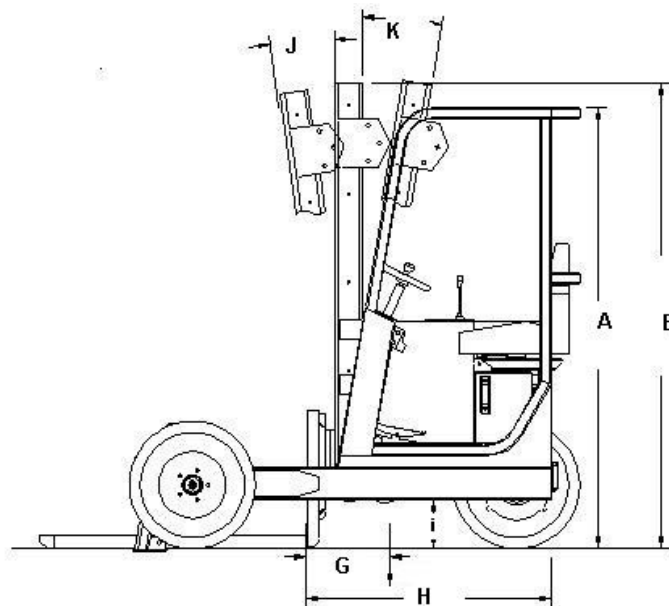


# Technische Gegevens

TCI 20		
Hefvermogen	2.000 kg	
Lastcentrum	500 mm	
Hefhoogte	3.100 mm	
A	Hoogte van de cabine	2.000 mm
B	Hoogte mast	2.255 mm
C	Breedte tussen de wielen	1.600 mm
D	Totale Breedte	2.320 mm
E	Chassisbreedte achter	1.960 mm
F	Vorkenbord lengte.	1.140 mm
G	Zwaartepunt achter de vrachtwagen	400 mm
H	Achteroverhang	1.150 mm
i	Bodemvrijheid	220 mm
J	Neiging mast naar voor	8°
K	Neiging mast naar achter	10°
Side shift-zijbeweging	150 mm	
Gewicht	1800 kg	
Snelheid	10 km/h	
Reachvorken Luchtbanden : 23x8,5-12 Motor KUBOTA D1105 – 26,4 cv  Kleur : Chassis : grijs, RAL 7037 Plaatwerk : geel, RAL 1007  <b>Opties :</b> Verschillende hefhoogtes Verschillende banden		



Nietcontractuele gegevens kunnen zonder voorafgaande verwittiging wijzigen

Imported by :  
 IRC Meeneemheftrucks  
 Hekendorperweg 41  
 3421 VJ Oudewater  
 Tel.0348 56 1576 & mbl 0625008862  
 Fax. 0348 56 3218  
 Email [info@ircmeeneemheftrucks.nl](mailto:info@ircmeeneemheftrucks.nl)  
[www.ircmeeneemheftrucks.nl](http://www.ircmeeneemheftrucks.nl)

**transmanut** 